

**RADIALL®**

département S O G I E

FICHE TECHNIQUE

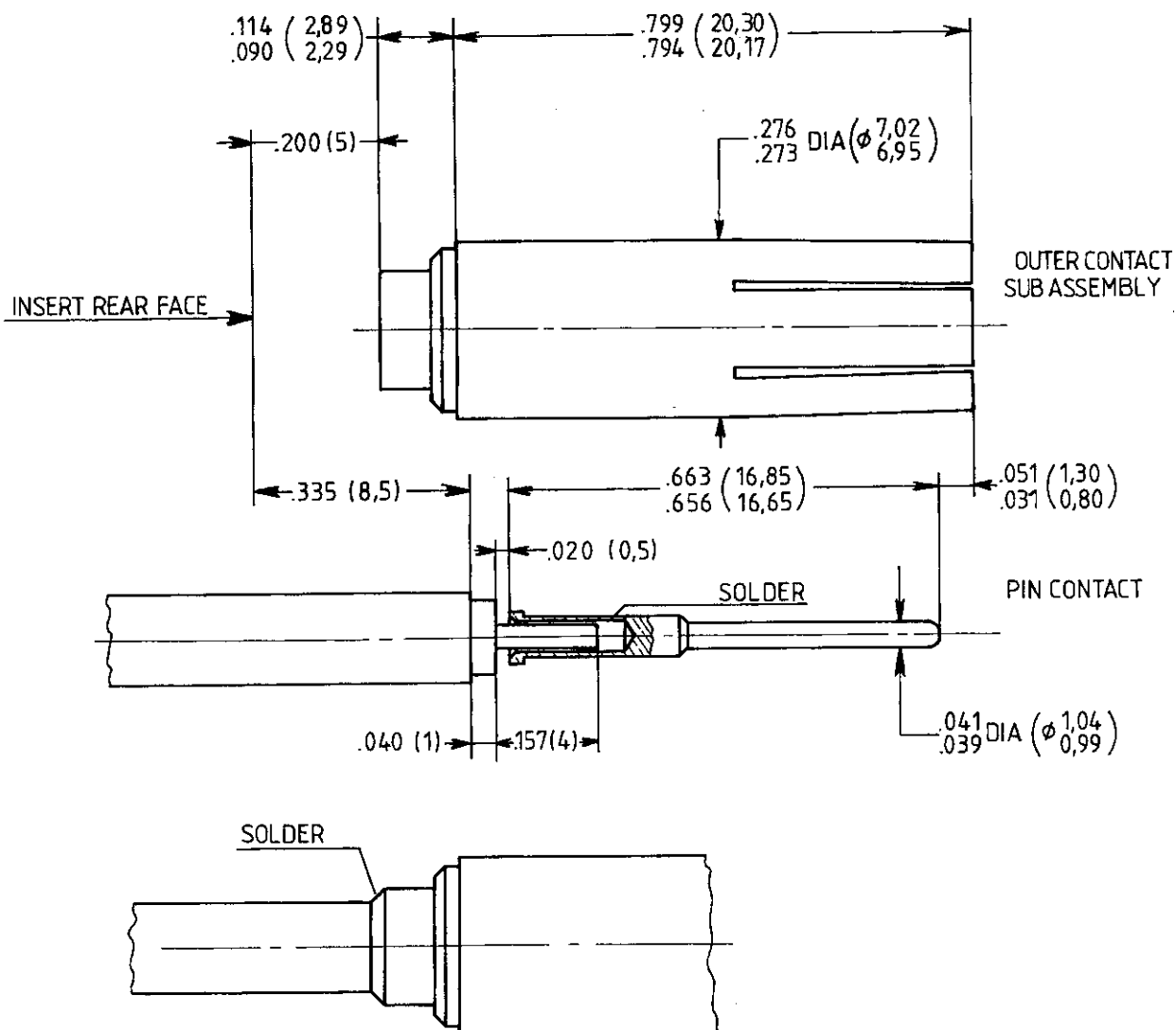
616 028

Edition : _____

Page

TITRE : SIZE 5 COAX SOCKET CONTACT UT 141 CABLE

SERIE : DSX

**MATERIAL AND FINISH :**

OUTER CONTACT : BERYLLIUM COPPER ,GOLD OVER NICKEL

PIN CONTACT : BRASS ,GOLD OVER NICKEL

DIELECTRIC : TEFLON

ELECTRICAL CHARACTERISTICS :

INSULATION RESISTANCE : 5000 MΩ

DIELECTRIC WITHSTANDING VOLTAGE : 750V.RMS AT SEA LEVEL

FREQUENCY RANGE : 0 TO 1000 MHz

V.S.W.R. : 1,30 :1

IMPEDANCE : 50Ω

EXTRACTION TOOL : M 81969 / 28_01

IND	MODIFICATIONS	DATE	VISA
Création	Date 31_08.88		
Mise à jour	Date _____		

Ces renseignements vous sont donnés à titre indicatif. Dans le but constant d'améliorer nos produits, nous nous réservons le droit d'apporter toutes modifications jugées utiles.



101, Rue Ph. Hoffmann - Z.I. Ouest
93116 ROSNY/S/B015 Cedex (France)
Tel. : (1) 48 54 80 40
Fax : (1) 48 54 63 63
Telex: Radia A 220673 F

2133 - 8804